

CHAMBRE DE TIRAGE EN PE

La chambre de tirage ROMOLD en PE est une solution étanche, légère et résistante (classe D400) pour les installations de câbles électriques et de fibres optiques, dans le domaine de l'éclairage urbain, pour des installations de signalisation, en télécommunication et pour l'adduction d'eau chaude des chauffages urbains. Elle permet une pose rapide et sûre, et un raccordement simple des gaines de protection de câbles.

Matière :

- PE 100% vierge
- Excellente élasticité
- Résistant aux différentes substances contenant des huiles minérales et aux infiltrations des eaux souterraines.

Installations :

- Facile à transporter
- Pas de système de levage à prévoir

Connexion :

- Connexion par passe-parois ou préfabrication directement en usine
- Joints d'étanchéités

Design compact :

- Grâce à une épaisseur optimisée
- Grand avantage en milieu urbain

Flexibilité :

- Différents choix de hauteurs et de diamètres
- Ajustage de la chambre à la surface du sol

Charge :

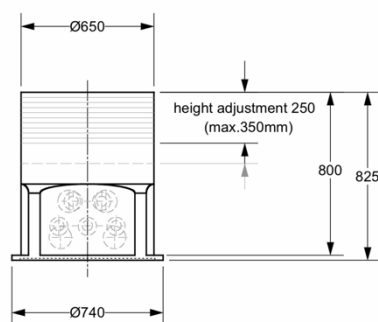
- D'après la norme EN124, B125, D400

Rapidité de mise en œuvre :

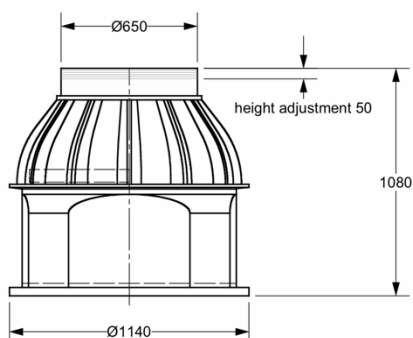
- Livraison rapide et stock suffisant
- Installation aisée => gain de temps, chantier efficace

Échelons :

- Dans les chambres DN 800 et 1000
- D'après la norme EN 13101 et DIN 1264-2
- Résistants à la corrosion
- Espace entre les échelons => 5cm
- Surface profilée = sécurité



Height cm	Details	Weight kg	Article name
45 - 80	PE cable chamber DN 625	21,0	KS 63/80



Height cm	Details	Weight kg	Article name
104 - 110	PE cable chamber DN 1000/625, incl. corrosion-resistant steps	53,0	KS 100.63/110 SBL

